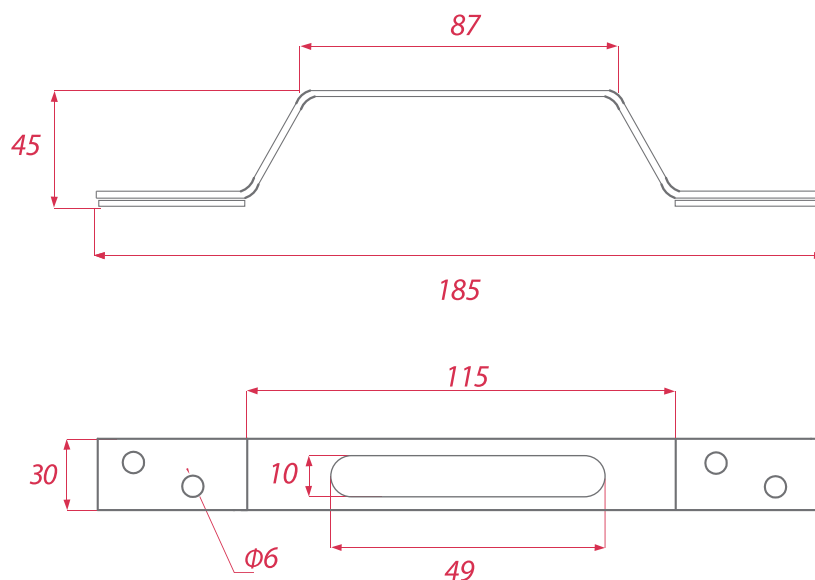


[UCHWYT TRAPEZOWY UT-06



Płytko [mm]	185x30x45x2.5
Otwór [mm]	4 x $\Phi 8$ (M8)
Długość otworu [mm]	10x50
Materiał	stal nierdzewna

0,160 kg



Indeks: XPF_UT005