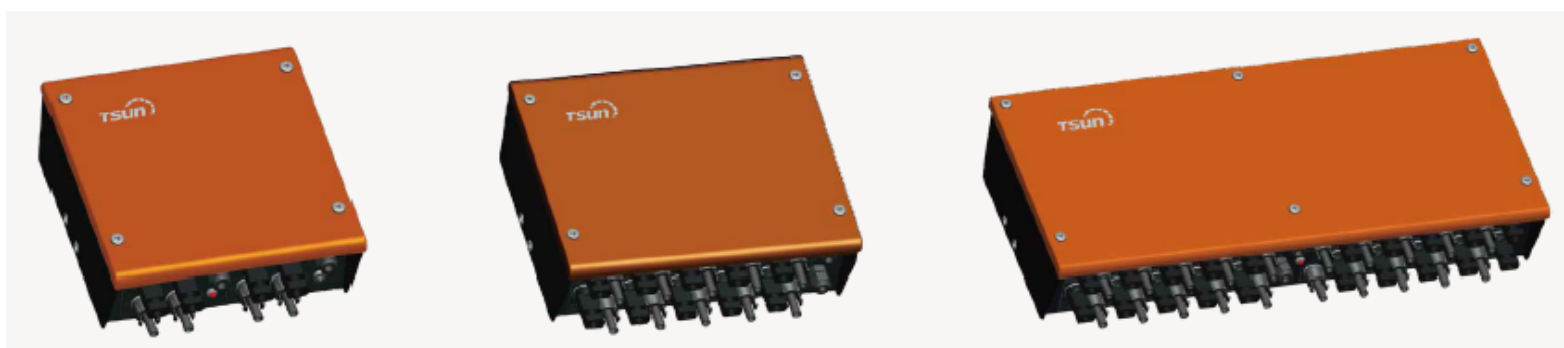




Model „x” oznacza ilość stringów	TSOL-RSD-S600-x	TSOL-RSD-S1000-x	TSOL-RSD-S1200-x	TSOL-RSD-S1500-x
Ilość stringów	opcjonalnie 1 ~ 10			
Max napięcie DC	600V	1000V	1200V	1200V
Max prąd stały	30A			
Typ złącza	MC4 (Solar), złącze wtykowe (zasilanie prądem zmiennym), złącze wtykowe (wyjście sygnału, opcjonalnie)			
Zakres napięcia AC / częstotliwość normalna	100 - 240V, 50 / 60 Hz			
Zakres temperatury pracy	-25 st. C do +70 st. C automatyczne wyłączenie po przekroczeniu +70 st. C			
Stopień ochrony	IP66			
Wymiary (mm)	214*227*97(1~2 stringi), 227*269.5*107(3~5 stringów), 235*505*100(6~10 stringów)			

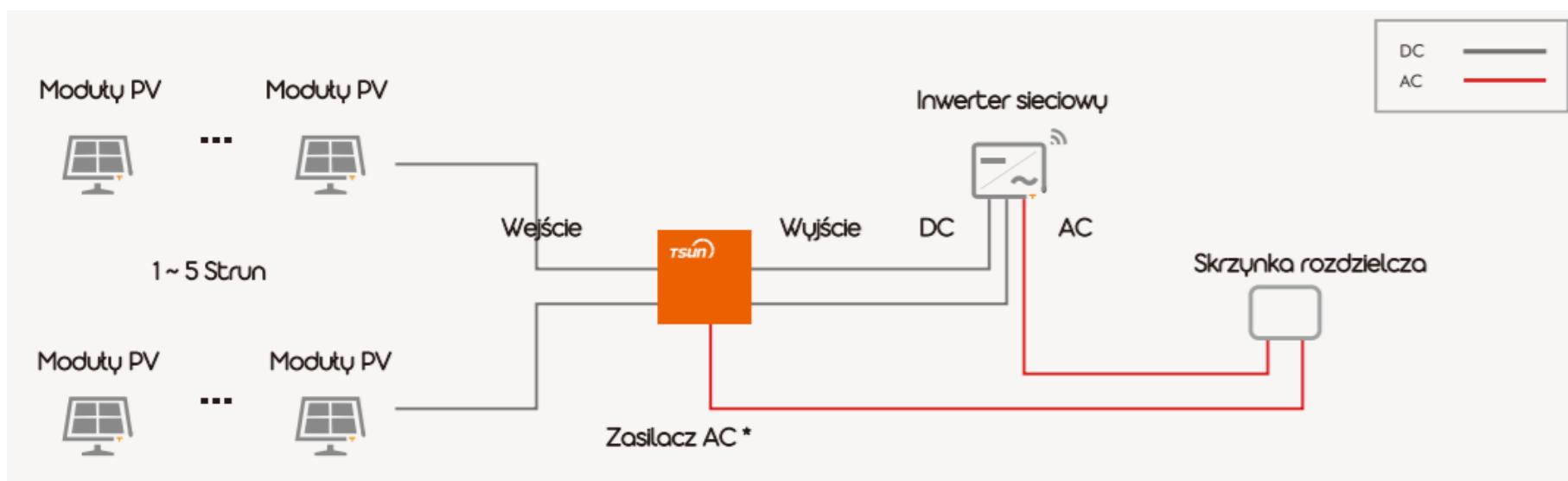


1-2 stringi

3-5 stringów

6-10 stringów

Schemat działania



*TSOL-RSD-S może być zasilany przez wyjście EPS, gdy jest ono używane w systemie pamięci masowej.