

Müşteri / Customer

KALIP NUMARASI
PROFİLE NO

Ağırlık / Weight (kg/m)

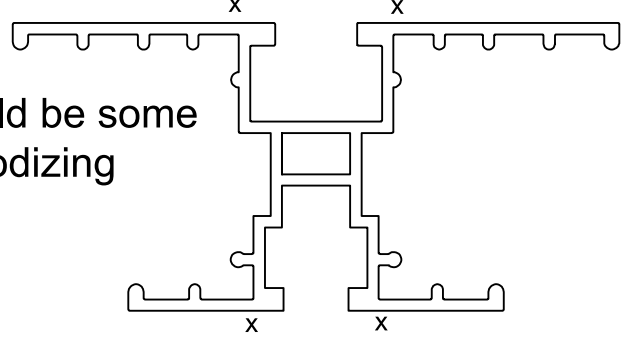
1,038 kg/m

Profil Adı /Profile name

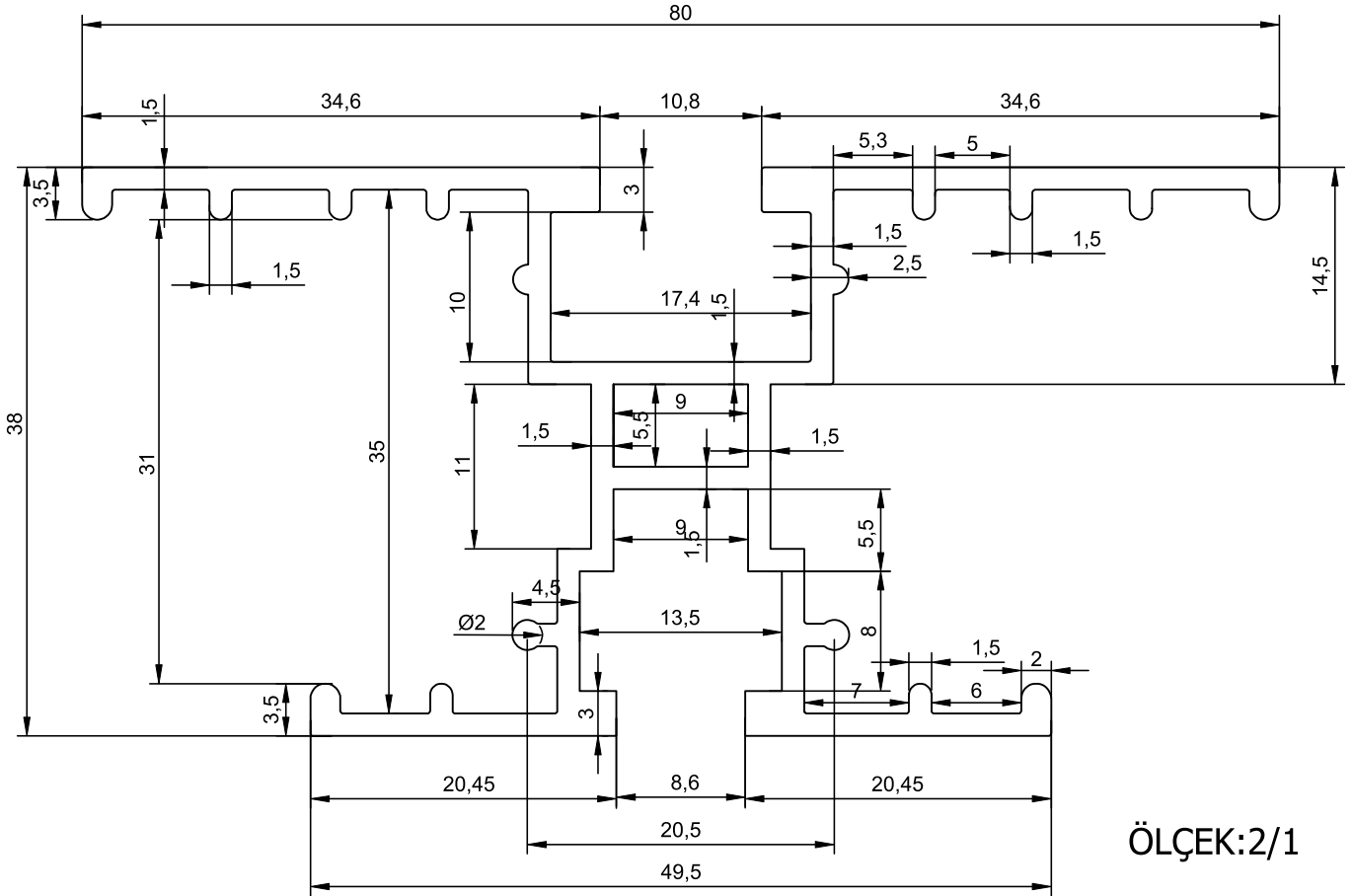
Çizim Numarası / Drawing No

GC-7589

"X" means that there could be some cooling, extrusion and anodizing marks on the profiles.



ÖLÇEK:1/1



ÖLÇEK:2/1

Alaşım / Alloy	EN AW 6060 T6	Du Ø		Çizen / Draws	
Kesit Çevresi / Environment	442	Pres		Kontrol & Onay / Control & Approval	
Alan mm ² / Area mm ²	383	Figür Adedi		Tarih / Date	
Ekst. Oranı / Extrusion ratio		Çap x Paket			
Tolerans / Tolerance	EN 755-9				