

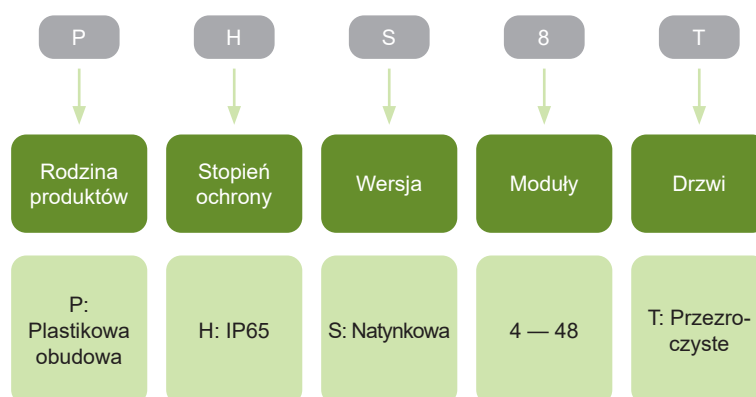
Natynkowe IP65 obudowy instalacyjne PHS



- Natynkowe obudowy instalacyjne PHS
- Napięcie znamionowe 400 V AC, 1500 V DC
- Stopień ochrony IP65
- 4 do 48 modułów
- 1 do 4 rzędów
- Drzwi przezroczyste

Obudowy instalacyjne są przeznaczone do zastosowań ogólnych, w tym również do przemysłowych z wymaganym wysokim stopniem ochrony IP. Ich konstrukcja nadaje się do montażu natynkowego. Dostawa składa się z obudowy, drzwi, szyn TH-35, zacisków N+PE, przedniej pokrywy z wycięciami pod aparaty, zaślepki, elementów do montażu.

Klucz doboru



Certyfikaty



Natynkowe IP65 obudowy instalacyjne PHS

Obudowy instalacyjne PHS z drzwiami przezroczystymi

- Wersja natynkowa
- 4, 8 lub 12 modułów na rząd
- 1 do 4 rzędów
- Zakres dostawy: obudowa, drzwi, szyny TH-35, zaciski N+PE, przednia pokrywa z wycięciami pod aparaty, zaślepka, elementy do montażu



| N+PE zaciski | Liczba rzędów | Liczba modułów | Nr artykułu | Typ | Pakowanie |
|--------------|---------------|----------------|-------------|---------|-----------|
| 4+4 | 1 | 4 | 101492 | PHS 4T | 1 |
| 8+8 | 1 | 8 | 101493 | PHS 8T | 1 |
| 10+10 | 1 | 12 | 101494 | PHS 12T | 1 |
| 15+15 | 2 | 24 | 101495 | PHS 24T | 1 |
| 15+15 | 3 | 36 | 101496 | PHS 36T | 1 |
| 20+20 | 4 | 48 | 110814 | PHS 48T | 1 |

Dodatkowe drzwi, przezroczyste

- Dodatkowe drzwi do obudowy instalacyjnej
- Odpowiednie dla serii PHS
- Zamawiane oddzielnie



| Wersja | Dla obudowy instalacyjnej | Nr artykułu | Typ | Pakowanie |
|---------------|---------------------------|-------------|------------|-----------|
| Przezroczyste | PHS 4T | 101533 | DR PHS 4T | 1 |
| Przezroczyste | PHS 8T | 101534 | DR PHS 8T | 1 |
| Przezroczyste | PHS 12T | 101535 | DR PHS 12T | 1 |
| Przezroczyste | PHS 24T | 101536 | DR PHS 24T | 1 |
| Przezroczyste | PHS 36T | 101537 | DR PHS 36T | 1 |
| Przezroczyste | PHS 48T | 111174 | DR PHS 48T | 1 |

Natynkowe IP65 obudowy instalacyjne PHS

Zamek z kluczem

- Zamek z kluczem
- Do zastosowania w drzwiach obudowy
- Wersja metalowa



| Wersja | Dla obudowy instalacyjnej | Nr artykułu | Typ | Pakowanie |
|----------|---------------------------|-------------|---------|-----------|
| Metalowa | PHS | 101571 | LK PH M | 1 |

Zaślepka na wycięcie 45 mm, biała

- Zaślepka na niewykorzystane miejsce
- Kolor biały
- Całkowita szerokość 224 mm, 12 modułów
- Możliwość wyłamywania (skracania): 2x 15 mm, 22 x 1/2 szerokości modułu



| Opis | Szerokość | Nr artykułu | Typ | Pakowanie |
|----------|-----------|-------------|--------|-----------|
| Zaślepka | 224 mm | 101574 | B CC45 | 1/500 |

Akcesoria uzupełniające

- Dla natynkowych obudów IP65
- Zestaw zawiera: śruby montażowe, naklejki, zaślepkę



| Opis | Nr artykułu | Typ | Pakowanie |
|-------------------------------|-------------|-----------|-----------|
| Akcesoria uzupełniające, IP65 | 106182 | SMM IP65S | 1 zestaw |

Przepusty kablowe

- Przepusty kablowe przystosowane do wycięć w górnej części obudów natynkowych
- Wycięcia pod przepusty kablowe o średnicy 16 mm w obudowach natynkowych
- Użyty materiał pozwala na stosowanie różnych średnic przewodów (do 50 mm²)
- Pakowane osobno



| Opis | Średnica | Nr artykułu | Typ | Pakowanie |
|-------------------|----------|-------------|----------|-----------|
| Przepusty kablowe | 16 mm | 106860 | CGQS M16 | 1 |
| Przepusty kablowe | 20 mm | 106208 | CGQS M20 | 1 |
| Przepusty kablowe | 25 mm | 106209 | CGQS M25 | 1 |
| Przepusty kablowe | 32 mm | 106210 | CGQS M32 | 1 |

Dane techniczne PHS

Natynkowe obudowy instalacyjne PHS, IP65

Parametry ogólne

Obudowy instalacyjne do zastosowań ogólnych i przemysłowych

Wersja natynkowa

Zakres dostawy: obudowa, drzwi, szyny TH-35, zaciski N + PE, przednia pokrywa z wycięciami pod aparaty, zaślepka, elementy do montażu

Parametry elektryczne

| | |
|---|---------------------|
| Wykonanie zgodne z | EN 60670, EN 62208 |
| Napięcie znamionowe U_n | 400 V AC, 1500 V DC |
| Prąd znamionowy I_n | 63 A |
| Częstotliwość znamionowa | 50 Hz |
| Stopień ochrony | IP65 |
| Klasa ochrony | II |
| Znamionowe napięcie izolacji U_i | 690 V AC, 1500 V DC |
| Maksymalna strata mocy, dla średniej temperatury otoczenia 30°C | |
| PHS 4T | 10 W |
| PHS 8T | 13 W |
| PHS 12T | 16 W |
| PHS 24T | 24 W |
| PHS 36T | 26 W |
| PHS 48T | 35 W |

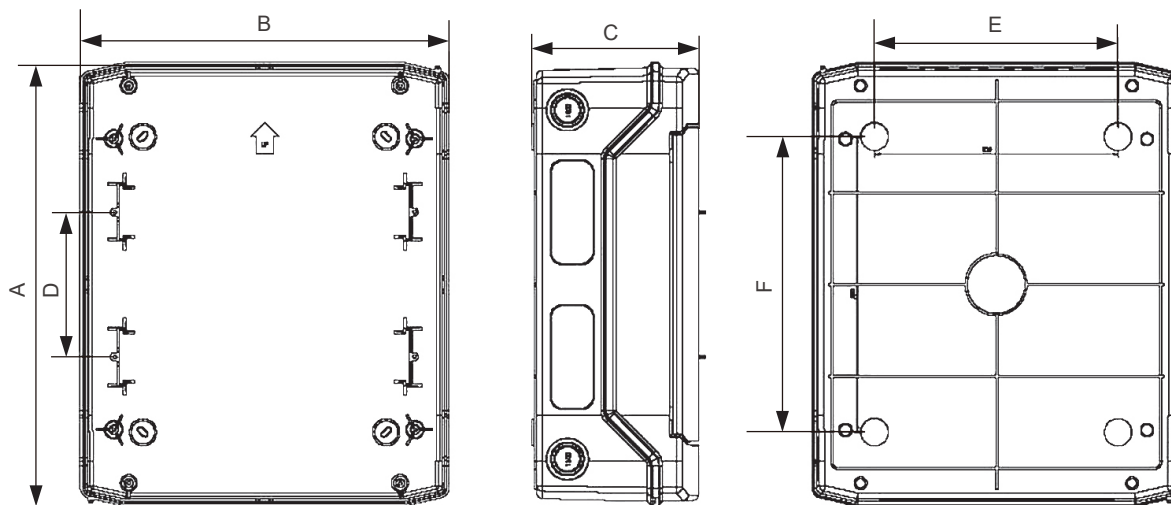
Parametry mechaniczne

| | |
|------------------------------------|-----------------------------|
| Próba rozżarzoną prętą | 650°C |
| Odporność na uderzenia | IK08 |
| Plastik do ponownego przetworzenia | bezhalogenowy |
| Kolor | RAL7035 |
| Odporny na UV | Tak |
| Temperatura robocza | -25°C – +60°C |
| Materiał | Akrylonitryl styren akrylan |

Dane techniczne PHS

Natynkowe obudowy instalacyjne PHS, IP65

Rysunki wymiarowe



Wymiary

| Typ | Wymiary [mm] | | | | | |
|---------|--------------|-----|-----|-----|-----|-----|
| | A | B | C | D | E | F |
| PHS 4T | 201 | 128 | 120 | — | 78 | 111 |
| PHS 8T | 201 | 202 | 120 | — | 100 | 140 |
| PHS 12T | 259 | 319 | 144 | — | 210 | 130 |
| PHS 24T | 384 | 319 | 144 | 125 | 210 | 255 |
| PHS 36T | 508 | 319 | 144 | 125 | 210 | 380 |
| PHS 48T | 664 | 319 | 144 | 125 | 210 | 505 |